

4

3

2

1

F

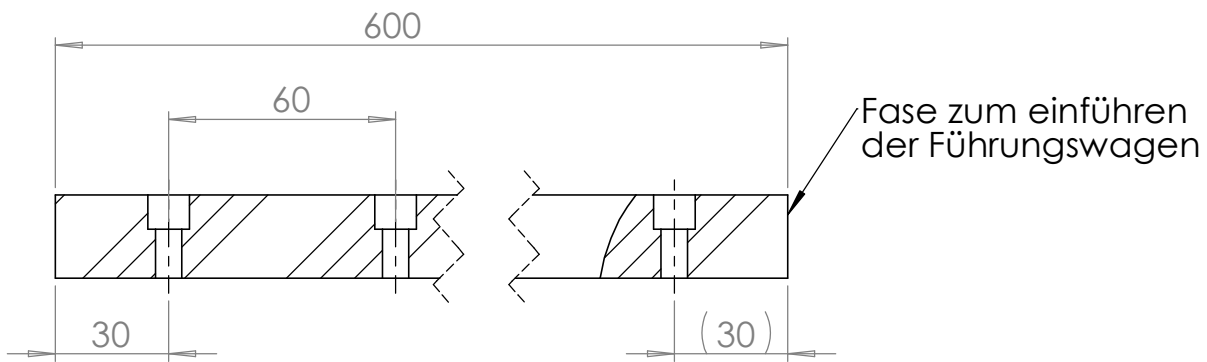
F

"25mm"

4x Schiene laut Zeichnung
8x Wagen

E

E



D

D

C

C

B

B

WENN NICHT ANDERS DEFINIERT:
BEMASSUNGEN SIND IN MILLIMETER
OBERFLÄCHENBESCHAFFENHEIT:
TOLERANZEN:
LINEAR:
WINKEL:

OBERFLÄCHENGÜTE:

ENTGRATEN
UND SCHARFE
KANTEN
BRECHEN

ZEICHNUNG NICHT SKALIEREN

ÄNDERUNG

	NAME	SIGNATUR	DATUM		
GEZEICHNET					
GEPRÜFT					
GENEHMIGT					
PRODUKTION					

BENENNUNG:

A

A

QUALITÄT				WERKSTOFF:	

ZEICHNUNGSNR.

001-02-0003

A4

				GEWICHT:	
--	--	--	--	----------	--

MASSSTAB:1:10

BLATT 1 VON 1

4

3

2

1